



## **«Система - Е»**

**Применение оборудования сторонних производителей.**

**EvoSystem 2014**

**2001 – 2014**

## Системная интеграция комплексов безопасности и коммуникационных систем

### Лицензионное соглашение

#### 1. Предмет оглашения.

Настоящее лицензионное соглашение (далее Соглашение) является юридическим документом, заключаемым между Обществом с ограниченной ответственностью "ЭВОЛЮЦИЯ" (далее - Правообладатель) и вами, физическим или юридическим лицом (далее - Пользователь), правомерно владеющим экземпляром программного продукта "EvoSystem" (далее - Программный продукт). Устанавливая, копируя, загружая или иным образом используя Программный продукт, вы тем самым принимаете на себя условия настоящего Соглашения. Если вы не согласны с условиями настоящего Соглашения, вы не имеете права каким-либо образом использовать программный продукт.

#### 2. Права на Программу.

Все исключительные авторские права на Программный продукт и документацию к нему в печатном и/или электронном виде принадлежат Правообладателю и защищены законодательством Российской Федерации и международными соглашениями.

#### 3. Объем прав, предоставляемых настоящим Соглашением.

3.1. Настоящее Соглашение предоставляет вам следующие права:

1. право изготовить копию Программного продукта при условии, что эта копия предназначена только для архивных целей и для замены правомерно приобретенного экземпляра в случаях, когда оригинал утерян, уничтожен или стал непригоден для использования. Данная копия не может быть использована для иных целей и должна быть уничтожена в случае, если владение экземпляром Программного продукта перестанет быть правомерным;
2. право на пользование услугами бесплатной службы технической поддержки Правообладателя (по телефону и/или электронной почте);

3.2. В соответствии с условиями настоящего Соглашения вы не имеете права:

- производить декомпиляцию и/или модификацию Программного продукта, использовать его компоненты в каких-либо других продуктах;
- передавать другим лицам права, предоставляемые вам настоящим Соглашением (путем проката, аренды или передачи во временное пользование);
- удалять или исправлять в Программном продукте любые знаки о праве собственности и авторских правах на нее.

3.3. Настоящее Соглашение не предоставляет вам никаких прав в отношении товарных знаков или названий, принадлежащих Правообладателю.

#### 4. Срок действия Соглашения.

- 4.1. Настоящее Соглашение и права, предоставляемые им, вступают в силу в момент установки Программного продукта и действуют в течение срока действия лицензии.
- 4.2. Без ущерба каких-либо своих прав Правообладатель вправе прекратить действие настоящего Соглашения при несоблюдении вами его условий и ограничений.
- 4.3. При прекращении действия настоящего Соглашения вы обязаны уничтожить все имеющиеся у вас копии и компоненты Программного продукта.

#### 5. Ответственность сторон

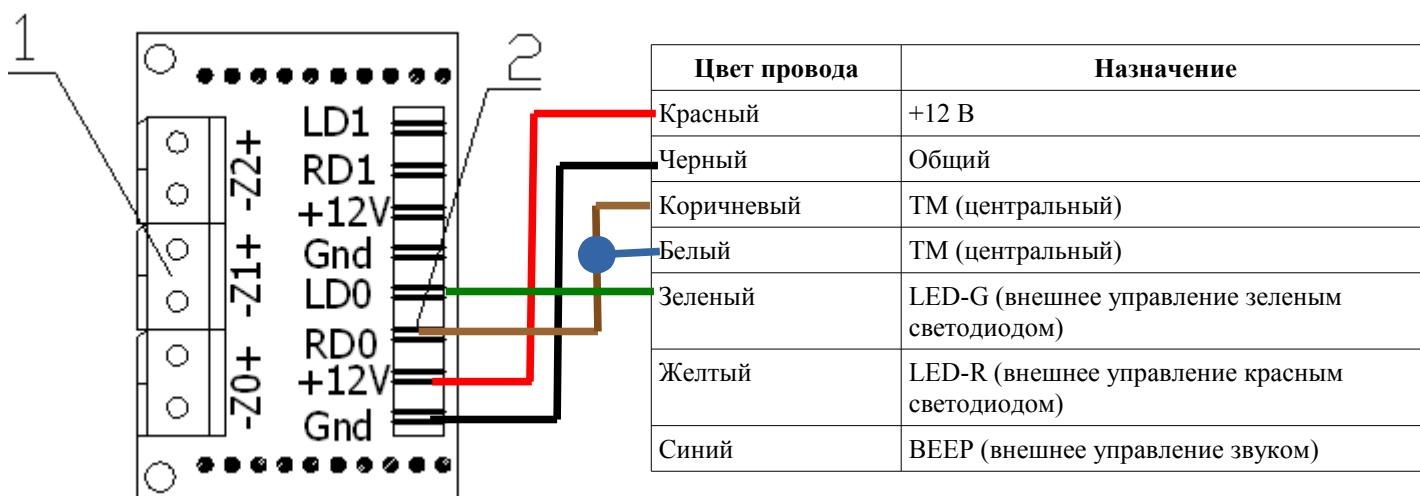
- 5.1. Правообладатель гарантирует, что работа Программного продукта будет соответствовать описанию, данному в документации.
- 5.2. Правообладатель не несет никакой ответственности в случае несовместимости Программного продукта с программным обеспечением на вашем компьютере.
- 5.3. Правообладатель не несет ответственность за какой-либо ущерб, связанный с использованием или невозможностью использования Программного продукта.
- 5.4. Правообладатель не несет никакой ответственности за последствия и ущерб, который может нанести Программный продукт, в случае несоблюдения Вами обязанности, указанной в пункте 4.2 настоящего Соглашения.
- 5.5. За нарушение авторских прав на Программный продукт нарушитель несет гражданскую, административную или уголовную ответственность в соответствии с законодательством Российской Федерации.

Программное обеспечение («EvoSoft») и оборудование «Система-Е» («EvoSystem») способно работать со считывателями сторонних производителей.

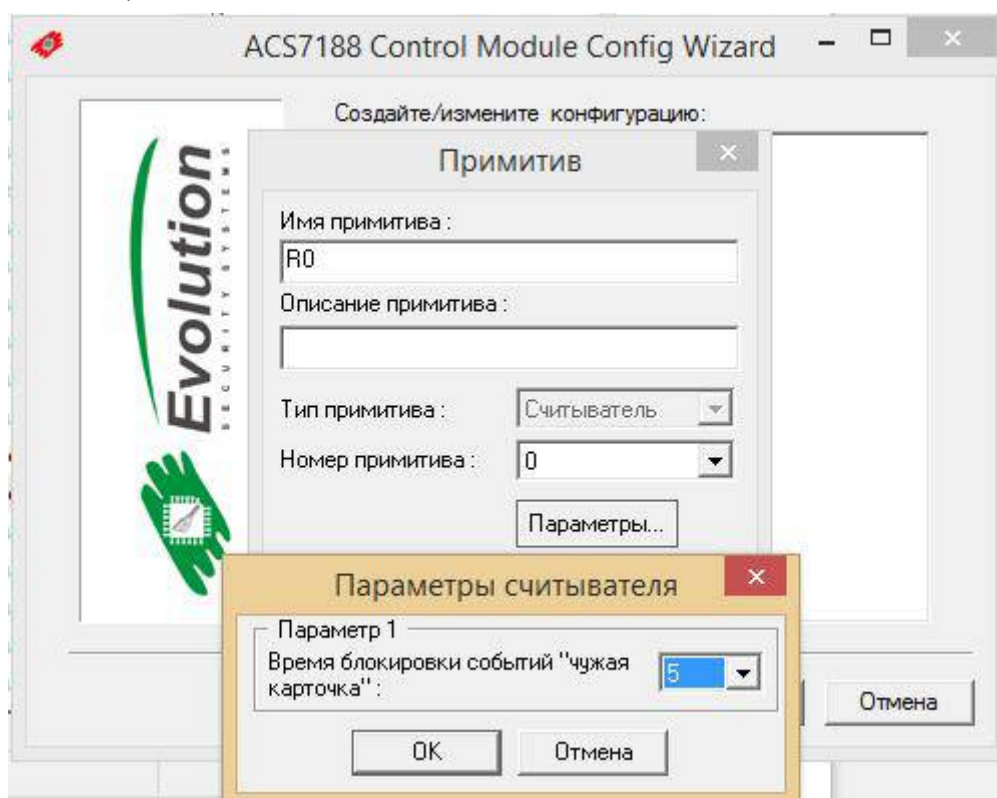
Протестированные считыватели:

**Matrix II EN, Matrix III EN, Matrix IV** от компании IronLogic (<http://ironlogic.ru/>)

## Схема подключения считывателей Matrix к мезонину кросс-платы:



Для того, чтобы иметь возможность ставить\снимать с охраны с помощью карточек необходимо установить время блокировки считывателя равным времени открытия замка (по умолчанию — 5 сек).



**Алгоритм постановки на охрану будет следующий:**

- поднести карту к считывателю (замок откроется и загорится зеленый светодиод);
- убрать карту из зоны действия считывателя, дождаться пока зеленый светодиод потухнет;
- вновь поднести карту к считывателю. Помещение встанет на охрану.